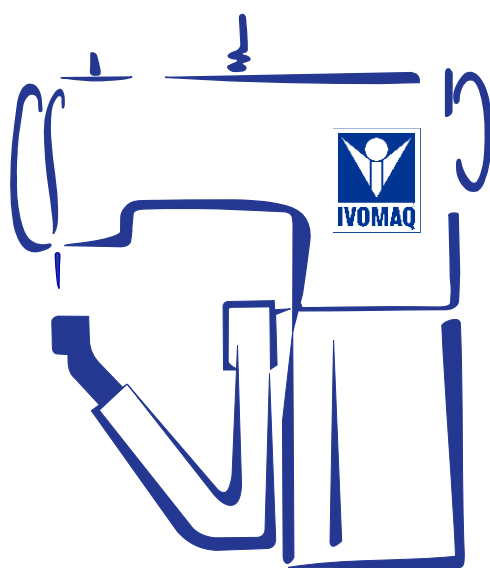


Máquina de Costura Lateral 1 Fio **CL6000-F1**



CATÁLOGO DE PEÇAS

MANUAL DE PIEZAS

MACHINE PARTS CATALOG



IVOMAQ[®]

Máquina de Costura Lateral



CL-6000 F1-3

MÁQUINAS DE COSTURA LATERAL

Instruções para uso do catálogo

Neste catálogo estão representadas todas as peças componentes da Máquina de Costura Lateral de 1 Fio modelo CL 6000 F1 (Braço com comando manual e Motor Eletrônico Econômico).

Utilize-o como guia de montagem e também para pedidos de reposição de peças.

Para identificação consulte, na página correspondente ao desenho, a relação de peças composta de quatro colunas:

- 1ª coluna: Número de referência (ITEM) da peça em seu grupo;
- 2ª coluna: Código da peça (CÓDIGO) a ser mencionado nos pedidos;
- 3ª coluna: Nome da peça (DESCRIÇÃO);
- 4ª coluna: Quantidade de peças pôr modelo de máquina (QUANTIDADE).

MAQUINAS DE COSTURA LATERAL

Instrucciones para uso del manual

En este manual están representadas todas las piezas que componen la Maquina de Costura Lateral de 1 Hilo modelo CL 6000 F1 (brazo cambiabile con movimiento manual y Motor Electrónico Economico).

Utilícelo como guía de montaje y también para pedidos de piezas de recambio.

Para identificación consulte en la página correspondiente al dibujo y relación de piezas, la cual es compuesta de cuatro columnas:

- 1ª columna: Numero de referencia (ITEM) de la pieza en su grupo;
- 2ª columna: Código de la pieza (CÓDIGO) a ser mencionado en los pedidos;
- 3ª columna: Nombre de la pieza (DESCRIÇÃO);
- 4ª columna: cantidad de piezas por modelo de maquina (QUANTIDADE).

SIDE SEWING MACHINES

Catalog Instructions

In this catalog you are able to find all parts existing in the Side Sewing Machines model CL6000 single wire model CL 6000 F1 (Changeable arm with manual moviment and electronic motor economic).

You may use it as an assembly guide as well as to order the spare parts you need. In order to identify the part, please check its page relative to the drawing and part, composed in four columns as follows:

- 1st column: Reference number (ITEM) of the spare part in its group;
- 2nd column: Code of the part (CÓDIGO) to be mentioned in the orders;
- 3rd column: Name of the spare part (DESCRIÇÃO);
- 4th column: Quantity of parts by model of machine (QUANTIDADE).

CABEÇOTE E BASE

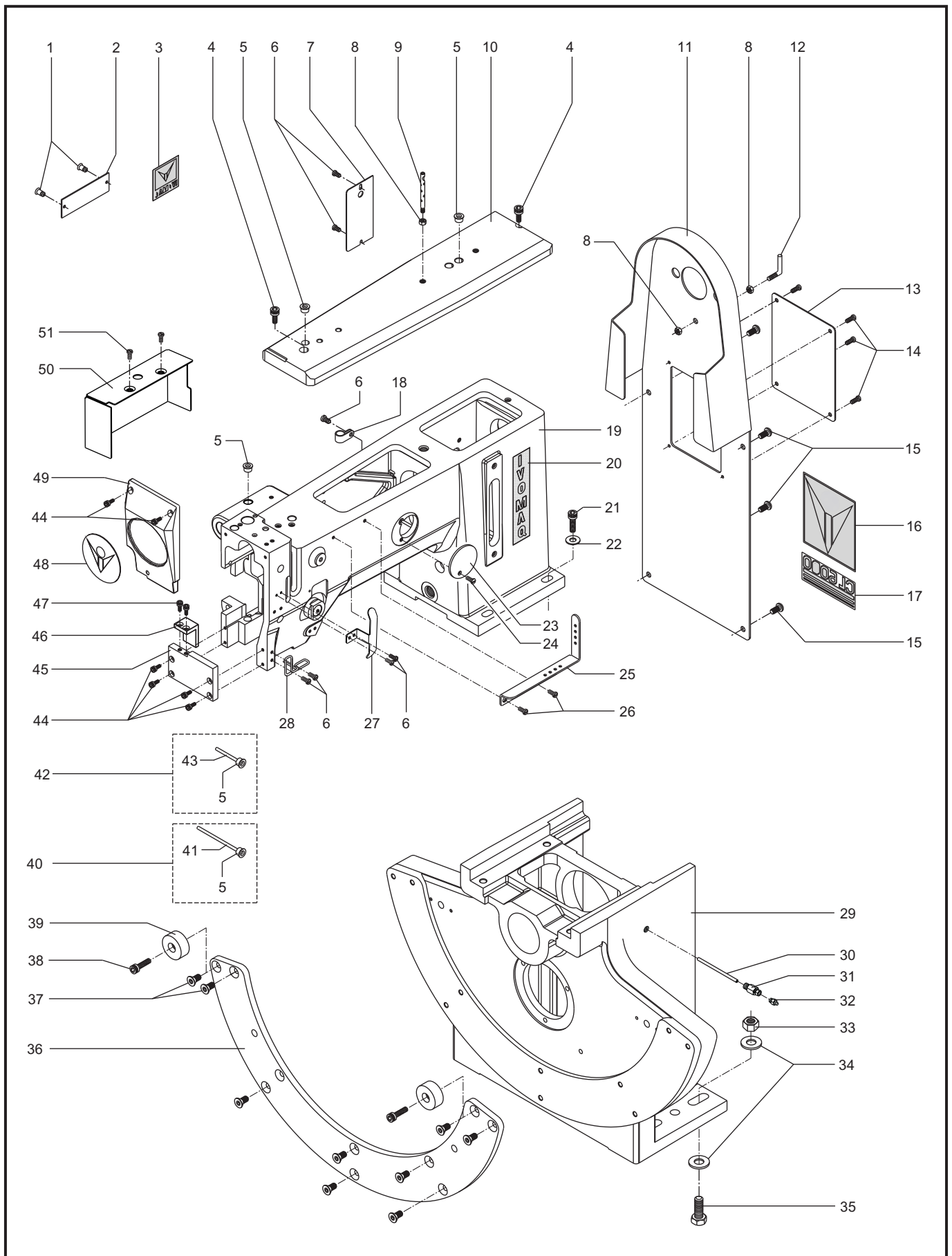
CABEZAL Y BASE / MACHINE HEAD AND BASE



ÍTEM	CÓDIGO	DESCRIÇÃO	QUANT.
01	02240006	REBITE POP 1/8	02
02	22070019	PLACA DE IDENTIFICAÇÃO	01
03	22010248	ADESIVO FRONTAL	01
04	02010015	PARAFUSO M6x20	02
05	17002060	GUIA DE LUBRIFICAÇÃO	05
06	17004066	PARAFUSO M4x10	04
07	17005588	TAMPA TRASEIRA	01
08	17004101	PORCA M6	02
09	17003086	PINO GUIA DA LINHA	01
10	17005793	TAMPA SUPERIOR	01
11	17006708	TAMPA DE PROTEÇÃO DA CORREIA	01
12	17008369	TRAVA DO POSICIONADOR	01
13	17006711	TAMPA DE INSPEÇÃO	01
14	17004056	PARAFUSO M4x6	04
15	02010007	PARAFUSO M6x10	04
16	22010396	ADESIVO MODELO IVOMAQ	01
17	22010497	ADESIVO MODELO CL6000	01
18	05020009	ABRAÇADEIRA	01
19	17008155	CABEÇOTE	01
20	22010446	ADESIVO MODELO IVOMAQ VERTICAL	01
21	02010023	PARAFUSO M8x25	04
22	17003559	ARRUELA M8	04
23	17007199	TAMPA DO ENCHEDOR	01
24	17004044	PARAFUSO M4x10	01
25	17005589	PASSADOR DE LINHA	01
26	17004059	PARAFUSO M5x8	02
27	17008123	PROTETOR DO PUXA FIO	01
28	25010205	GUIA DA LINHA	01
29	17006401	BASE	01
30	17008363	TUBO DE LUBRIFICAÇÃO (87mm)	01
31	17008362	CONECTOR 1/8" NPT	01
32	06050004	GRAXEIRA	01
33	02160006	PORCA M10	04
34	02140004	ARRUELA Ø10	08
35	02040034	PARAFUSO M10x80	04
36	17006544	PISTA DE APOIO DO BRAÇO	01
37	02080006	PARAFUSO M6x16	08
38	02010016	PARAFUSO M6x25	02
39	17006752	BATENTE	02
40	17006080	GUIA DE LUBRIFICAÇÃO	01
41	17002949	TUBO DE ÓLEO	01
42	17006081	GUI DE LUBRIFICAÇÃO	01
43	17002948	TUBO DE LUBRIFICAÇÃO	01
44	02010002	PARAFUSO M4x12	06
45	17006484	NCOSTO DO SUPORTE DA BARRA	01
46	17006483	GUIA DO SUPORTE DA BARRA	01
47	02010053	PARAFUSO M4x8	02
48	22010445	ADESIVO MODELO FRONTAL CIRCULAR	01
49	17005792	TAMPA FRONTAL	01
50	17007683	PROTETOR DO CONJUNTO DE TRANSPORTE	01
51	02010065	PARAFUSO M5x8	02

CABEÇOTE E BASE

CABEZAL Y BASE / MACHINE HEAD AND BASE



CONJUNTO DE TENSÃO

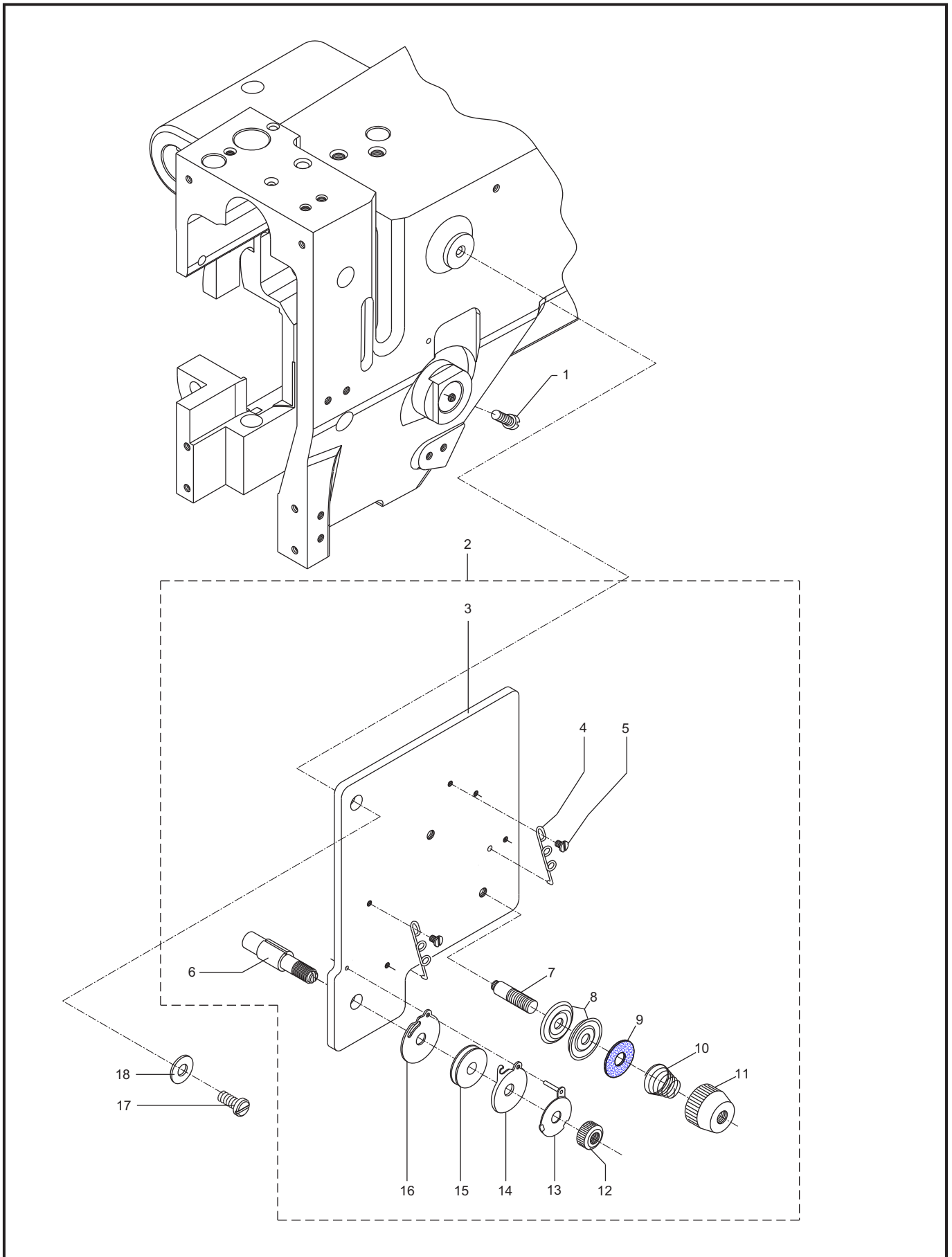
CONJUNTO DE TENSIÓN / TENSION POST ASSEMBLY



ÍTEM	CÓDIGO	DESCRIÇÃO	QUANT.
01	02010005	PARAFUSO M4x25	01
02	17008364	CONJUNTO DE TENSÃO	01
03	17005903	CHAPA SUPORTE	01
04	25010005	GUIA DA LINHA	02
05	17002230	PARAFUSO M3x4	02
06	17000436	PINO PARAFUSO TENSOR	01
07	17008372	PARAFUSO TENSOR	01
08	22030078	DISCO TENSOR	02
09	17000420	FELTRO	01
10	25010009	MOLA DE PRESSÃO DO DISCO	01
11	17005596	PORCA DE REGULAGEM	01
12	17000427	PORCA DE REGULAGEM	01
13	17000807	DISCO DE ALOJAMENTO	01
14	17000430	DISCO DA LINHA	01
15	17000431	ROLDANA	01
16	17000432	DISCO POSICIONADOR	01
17	17004066	PARAFUSO M4x10	01
18	17006088	ARRUELA LISA Ø4	01

CONJUNTO DE TENSÃO

CONJUNTO DE TENSION / TENSION POST ASSEMBLY



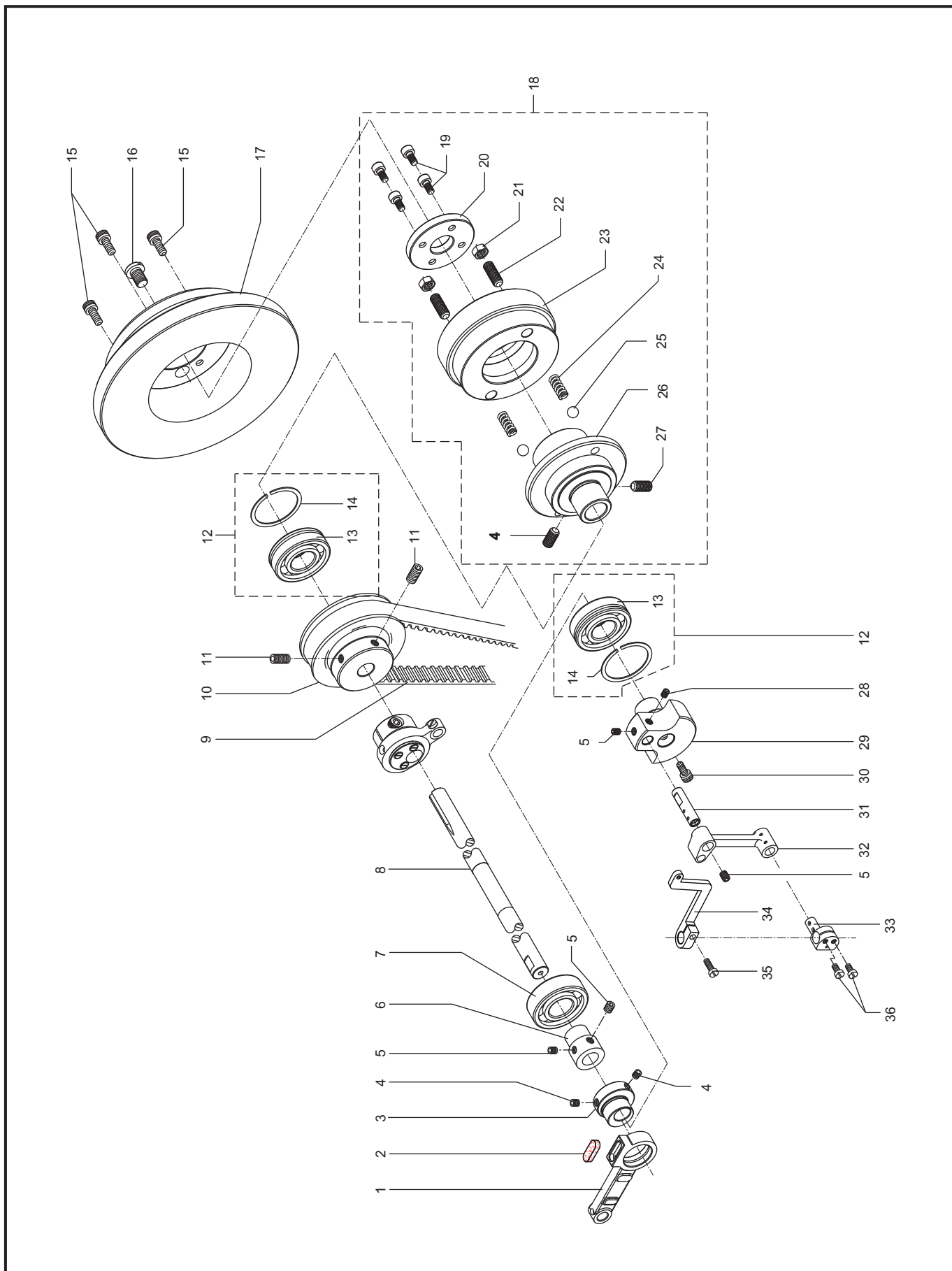
EIXO PRINCIPAL
EJE PRINCIPAL / MAIN SHAFT



ÍTEM	CÓDIGO	DESCRIÇÃO	QUANT.
01	17000378	BIELA	01
02	17002019	FELTRO	01
03	17000377	EXCÊNTRICO	01
04	02030011	PARAFUSO M6x12	03
05	02030008	PARAFUSO M6x6	04
06	17002545	MANCAL DO ROLAMENTO CENTRAL	01
07	04010001	ROLAMENTO	01
08	17005623	EIXO PRINCIPAL	01
09	08100006	CORREIA SINCRONIZADORA	01
10	17005633	POLIA SINCRONIZADORA	01
11	02030021	PARAFUSO M8x20	02
12	04010048	ROLAMENTO COM ANEL	02
13	04010033	ROLAMENTO	02
14	02430001	ANEL DE RETENÇÃO	02
15	02010013	PARAFUSO M6x12	03
16	17005644	PARAFUSO DE REGULAGEM DO EIXO PRINCIPAL	01
17	17006889	VOLANTE Ø126	01
18	17006886	TRAVA DE SEGURANÇA	01
19	02010053	PARAFUSO M4x8	04
20	17005640	TAMPA DA TRAVA DE SEGURANÇA	01
21	17006890	PORCA	02
22	02030013	PARAFUSO M6x20	02
23	17006888	FLANGE DA TRAVA DE SEGURANÇA	01
24	17002877	MOLA	02
25	04010008	ESFERA Ø6.50	02
26	17006887	MANCAL DA TRAVA DE SEGURANÇA	01
27	02320006	PARAFUSO M6x12	02
28	02030046	PARAFUSO M6x8	02
29	17006039	FLANGE EXCÊNTRICO	01
30	02010019	PARAFUSO M8x10	01
31	17000370	EIXO DO FLANGE EXCÊNTRICO	01
32	17000325	BIELA DO ESTICA FIO	01
33	17000328	SUPORTE DE ACIONAMENTO DA BARRA	01
34	17008153	ESTICA FIO	01
35	17004067	PARAFUSO M4x16	01
36	17004066	PARAFUSO M4x10	02

EIXO PRINCIPAL

EJE PRINCIPAL / MAIN SHAFT



CONJUNTO DE REGULAGEM DO PONTO

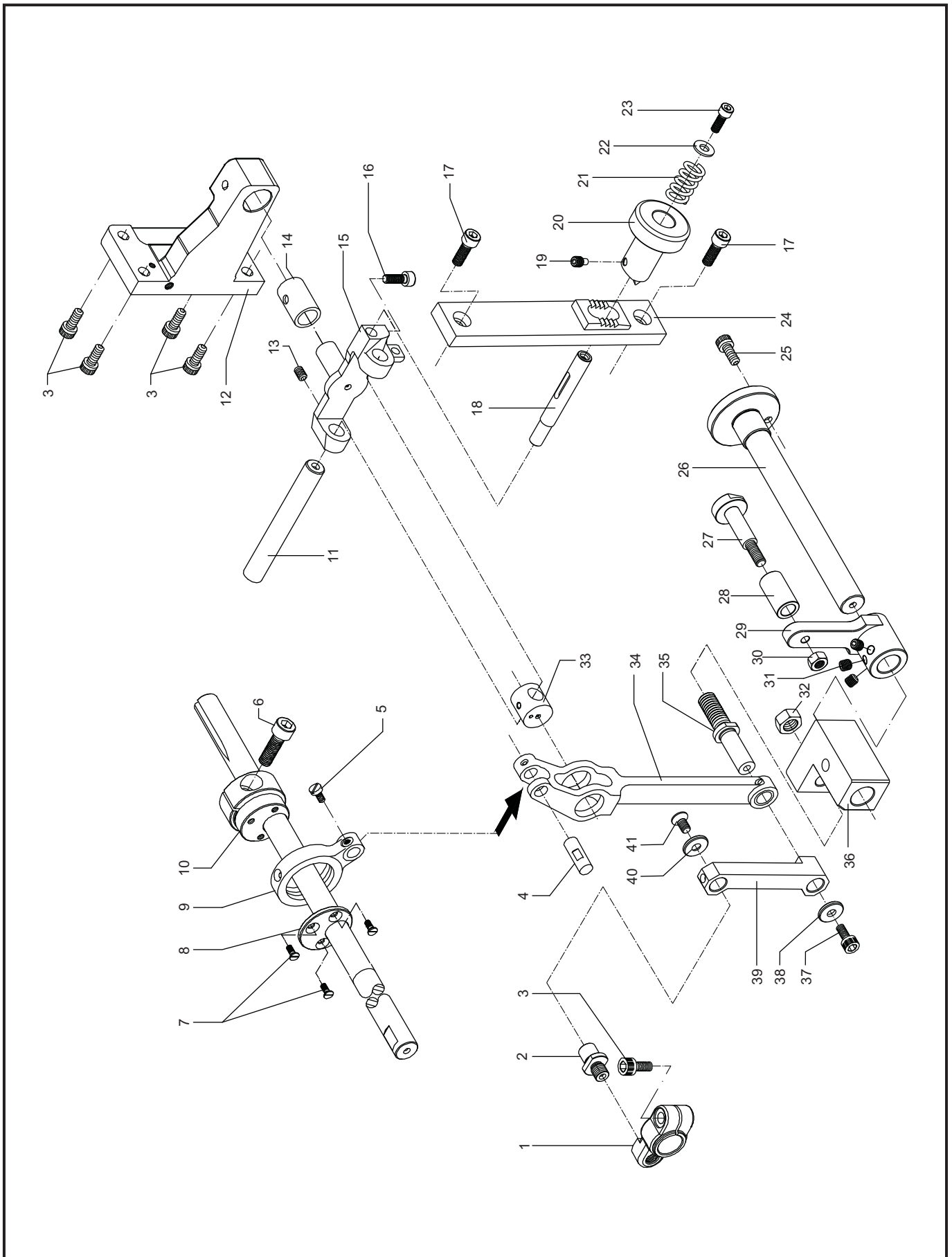
CONJUNTO DE REGULAGE DEL PUNTO / STITCH TUNING SET



ÍTEM	CÓDIGO	DESCRIÇÃO	QUANT.
01	17006830	BIELA TRASEIRA	01
02	17008196	PARAFUSO EIXO	01
03	02010014	PARAFUSO M6x16	05
04	17000447	PINO EIXO	01
05	17004057	PARAFUSO M4x8	01
06	02010015	PARAFUSO M6x20	01
07	02060016	PARAFUSO M4x6	03
08	17006873	DISCO DE APOIO LATERAL	01
09	17000363	BIELA EXCÊNTRICA	01
10	17006480	EXCÊNTRICO DA BIELA	01
11	17002557	EIXO GUIA	01
12	17006499	SUORTE DO CONJUNTO DE REGULAGEM DO PONTO	01
13	02030046	PARAFUSO M6x8	01
14	17002556	MANCAL	01
15	17008198	SUORTE	01
16	17004080	PARAFUSO M4x12	01
17	02010014	PARAFUSO M6x16	02
18	17008304	EIXO DO REGULADOR DO PONTO	01
19	17008365	PARAFUSO	01
20	17008302	MANÍPULO DE REGULAGEM DO PONTO	01
21	25010211	MOLA	01
22	17001097	ARRUELA	01
23	02010005	PARAFUSO M4x25	01
24	17008303	IDENTIFICADOR	01
25	02010057	PARAFUSO M4x10	01
26	17005603	EIXO GUIA	01
27	17008191	PARAFUSO EIXO DO ESTICADOR	01
28	17008192	MANCAL DO ESTICADOR	01
29	17008193	SUORTE DO ESTICADOR	01
30	17004101	PORCA M6	01
31	02030008	PARAFUSO M6x6	03
32	17008194	PORCA M10	01
33	17000445	MANCAL DESLIZANTE	01
34	17008182	BIELA	01
35	17008188	PARAFUSO EIXO	01
36	17008189	BIELA DE RETRANSMISSÃO	01
37	02010040	PARAFUSO M5x10	01
38	02140010	ARRUELA LISA Ø5	01
39	17008181	BIELA DE LIGAÇÃO	01
40	17008195	ARRUELA DE ENCOSTO	01
41	02080002	PARAFUSO M5x10	01

CONJUNTO DE REGULAGEM DO PONTO

CONJUNTO DE REGULAGE DEL PUNTO / STITCH TUNING SET



ACIONAMENTO DA BARRA E CONJUNTO DO TRANSPORTE

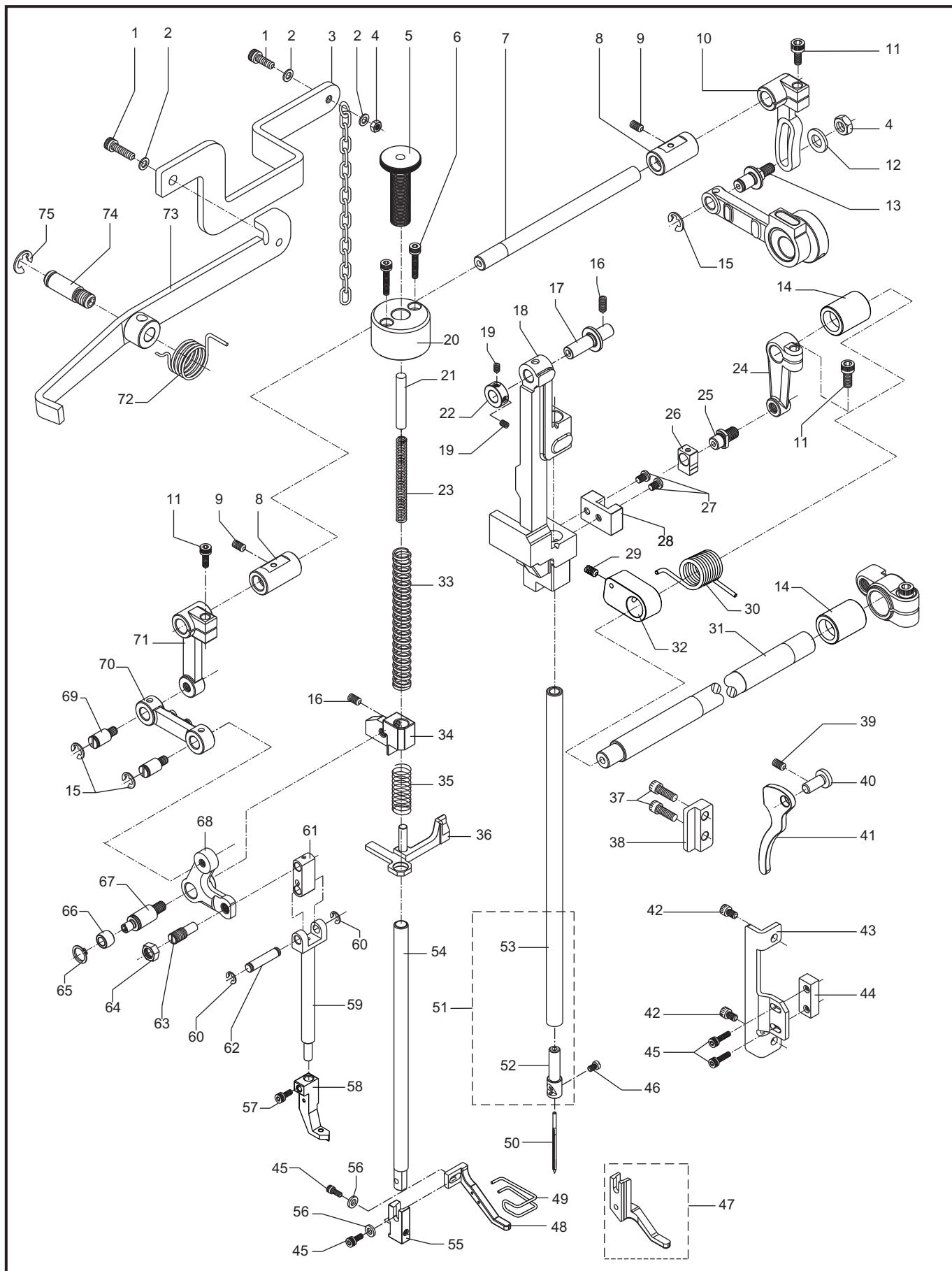
ACCIONAMIENTO DE LA BARRA Y TRANSP. / BAR ACTIVADOR AND TRANSPORT SET



ÍTEM	CÓDIGO	DESCRIÇÃO	QUANT.
01	02010013	PARAFUSO M6x12	02
02	17002792	ARRUELA Ø6	03
03	17006698	COMPLEMENTO DA ALAVANCA	01
04	17004101	PORCA M6	02
05	17006492	PARAFUSO DE REGULAGEM DA PRESSÃO	01
06	02010005	PARAFUSO M4x25	02
07	17000280	EIXO	01
08	17000281	MANCAL	02
09	02030008	PARAFUSO M6x6	03
10	17000282	BIELA	01
11	02010008	PARAFUSO M5x16	03
12	17004091	ARRUELA LISA	01
13	17000283	PINO	01
14	17008313	MANCAL DO EIXO DE TRANSPORTE	02
15	02210003	ANEL TRAVA	03
16	02030046	PARAFUSO M6x8	02
17	17006485	PINO EIXO	01
18	17007618	SUORTE DA BARRA DA AGULHA	01
19	02030056	PARAFUSO M4x4	02
20	17006495	GUIA DA BARRA DO CALCADOR	01
21	17006494	PINO PRESSOR DA MOLA	01
22	17006486	ANEL DE ENCOSTO	01
23	25010222	MOLA INTERNA DA BARRA	01
24	17008156	BIELA DIANTEIRA	01
25	17006478	PARAFUSO EIXO	01
26	17006498	MANCAL DESLIZANTE	01
27	17003279	PARAFUSO M4x6	02
28	17006490	GUIA	01
29	02030046	PARAFUSO M6x8	01
30	25010016	MOLA	01
31	17006476	EIXO	01
32	17008202	SUORTE	01
33	25010198	MOLA RETANGULAR	01
34	17006512	SUORTE DE ELEVAÇÃO DO CALCADOR	01
35	25010002	MOLA	01
36	17006509	ACIONADOR DE ABERTURA	01
37	02010059	PARAFUSO M5x12	02
38	17002555	BLOCO GUIA	01
39	02030008	PARAFUSO M6x6	01
40	17000312	PINO DA ALAVANCA	01
41	17004827	ALAVANCA DO CALCADOR	01
42	02010040	PARAFUSO M5x10	02
43	17000293	SUORTE DE ENCOSTO	01
44	17006504	ENCOSTO	01
45	02010057	PARAFUSO M4x10	04
46	17002230	PARAFUSO M3x4	01
47	17005858	CALCADOR TRASEIRO	01
48	17006695	CALCADOR COM REGULAGEM	01
49	25010243	HASTE DE PROTEÇÃO DO DEDO (DIREITO)	01
50	22020102	AGULHA Nº 200/25	01
51	17008367	CONJUNTO BARRA DA AGULHA	01
52	17006700	SUORTE DA AGULHA	01
53	17008366	BARRA DA AGULHA	01
54	17008138	BARRA DO CALCADOR	01
55	17006696	SUORTE DO CALCADOR	01
56	17006088	ARRUELA LISA Ø4	02
57	02010053	PARAFUSO M4x8	01

ACIONAMENTO DA BARRA E CONJUNTO DO TRANSPORTE

ACCIONAMIENTO DE LA BARRA Y TRANSP. / BAR ACTIVADOR AND TRANSPORT SET



ACIONAMENTO DA BARRA E CONJUNTO DO TRANSPORTE

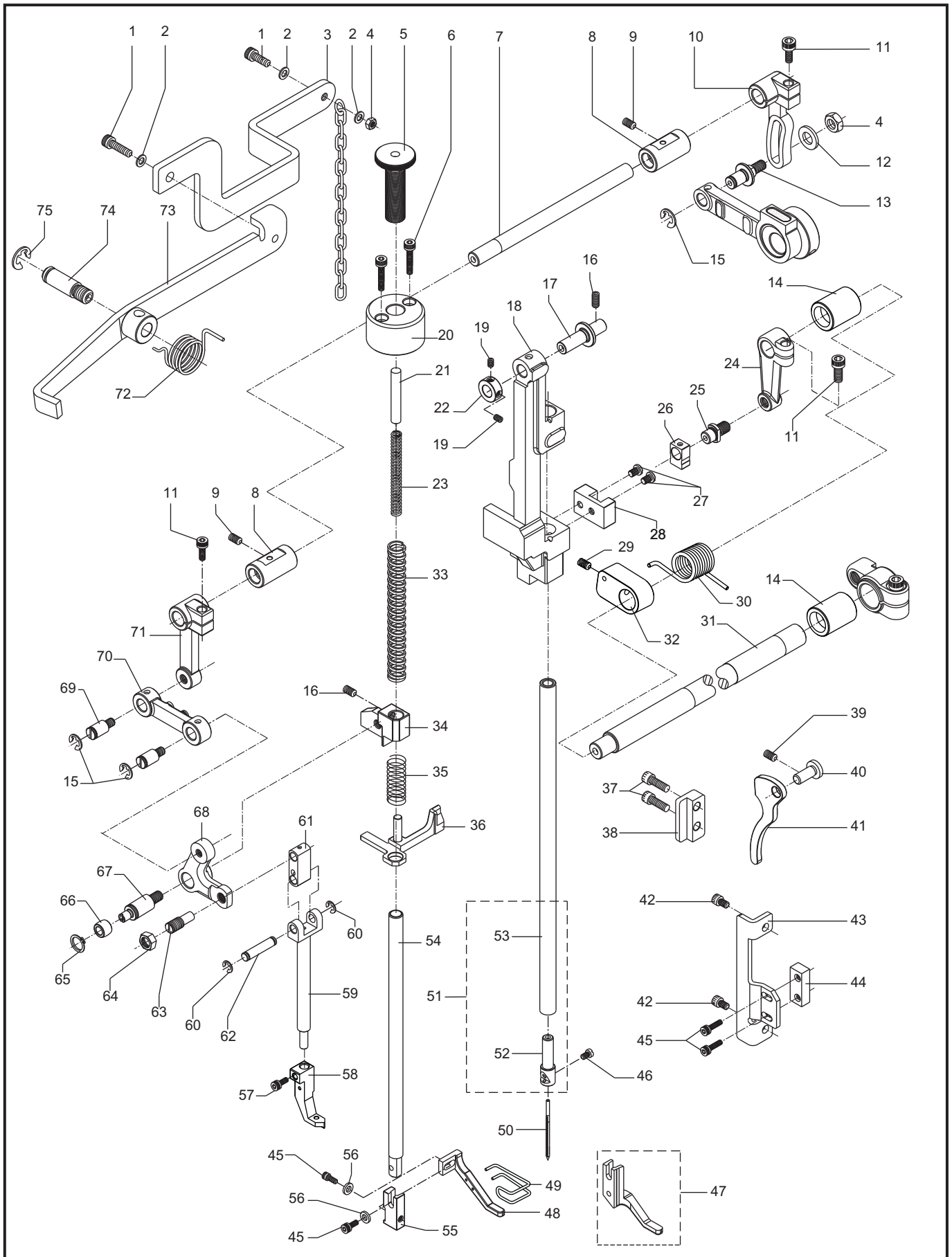
ACCIONAMIENTO DE LA BARRA Y TRANSP. / BAR ACTIVADOR AND TRANSPORT SET



ÍTEM	CÓDIGO	DESCRIÇÃO	QUANT.
58	17008314	CALCADOR DIANTEIRO	01
59	17008137	SUORTE DO CALCADOR	01
60	02210006	ANEL TRAVA	02
61	17000296	BIELA	01
62	17000298	PINO	01
63	17002645	PINO EIXO	01
64	17002646	PORCA M7	01
65	02220001	ANEL TRAVA	01
66	17000290	RODÍZIO	01
67	17000289	PINO	01
68	17000288	BIELA	01
69	17000286	PINO	02
70	17000287	BIELA	01
71	17000285	BIELA	01
72	25010185	MOLA	01
73	17006506	ALAVANCA DE ELEVAÇÃO DO CALCADOR	01
74	17000390	PARAFUSO EIXO	01
75	02210004	ANEL TRAVA	01

ACIONAMENTO DA BARRA E CONJUNTO DO TRANSPORTE

ACCIONAMENTO DE LA BARRA Y TRANSP. / BAR ACTIVADOR AND TRANSPORT SET



MECANISMO ELÍPTICO

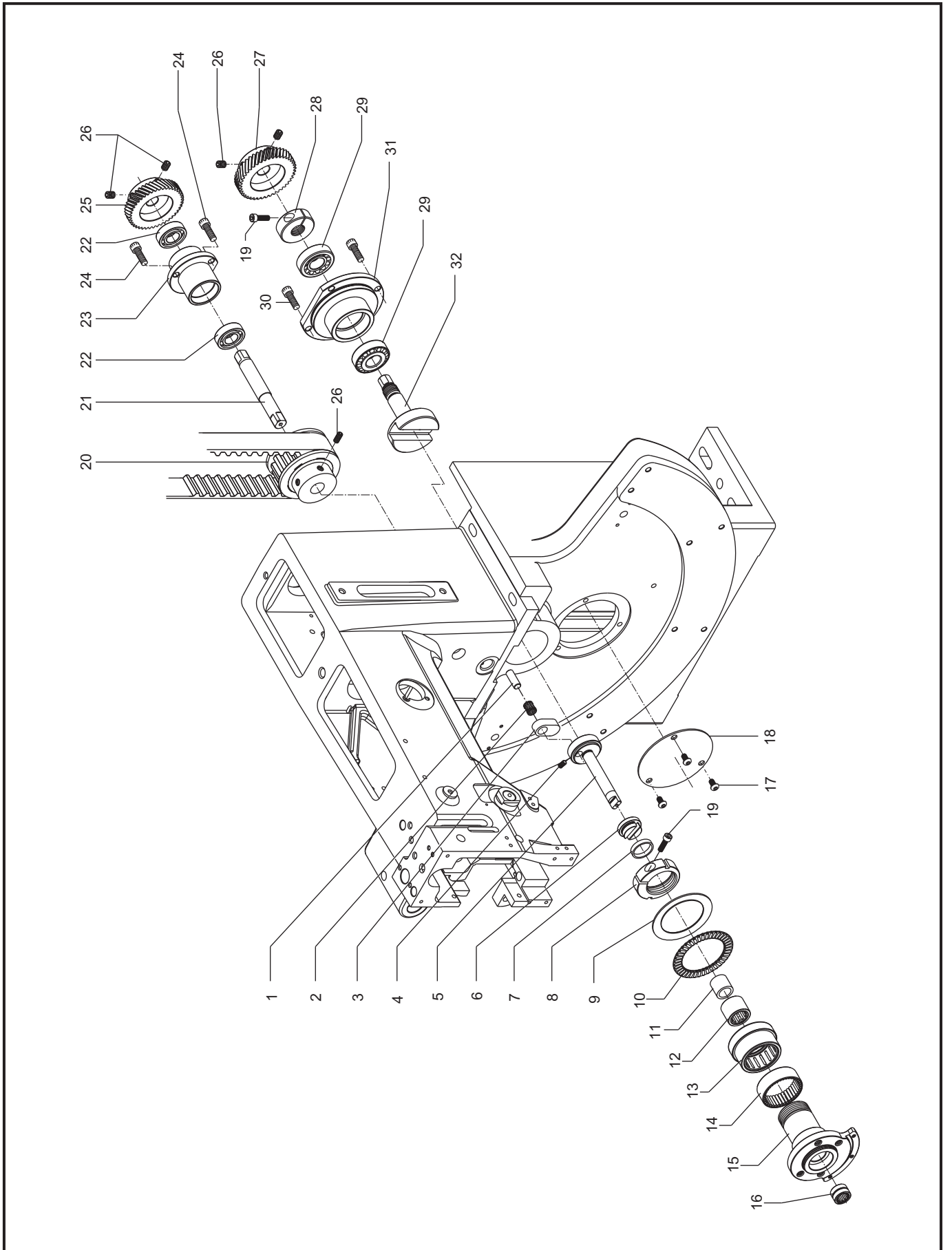
MECANISMO ELÍPTICO / ELLIPTICAL MECHANISM



ÍTEM	CÓDIGO	DESCRIÇÃO	QUANT.
01	17006542	PINO EIXO	01
02	04150006	GAIOLA DE AGULHAS	01
03	17006540	MANCAL DESLIZANTE	01
04	02030046	PARAFUSO M6x8	01
05	17006541	EIXO ACIONADOR DO CONJUNTO ELÍPTICO	01
06	17006543	ARRASTE INTERMEDIÁRIO	01
07	17006707	ANEL TENSOR	01
08	17005703	PORCA TRAVA DO ENCOSTO	01
09	04180003	ANEL AXIAL	01
10	04180002	CORÔA AXIAL DE AGULHAS	01
11	17006794	MANCAL DO ROLAMENTO	01
12	04110016	ROLAMENTO DE AGULHAS	01
13	04110015	ROLAMENTO DE AGULHAS COMBINADO	01
14	04150018	BUCHA DE AGULHAS	01
15	17006513	EIXO MANCAL DO BRAÇO	01
16	04110014	ROLAMENTO DE AGULHAS	01
17	02460003	PARAFUSO M6x10	03
18	17006745	TAMPA	01
19	02010008	PARAFUSO M5x16	02
20	17005633	POLIA SINCRONIZADORA	01
21	17006472	EIXO DA POLIA	01
22	04010027	ROLAMENTO	02
23	17006471	FLANGE DO EIXO INTERMEDIÁRIO	01
24	02010015	PARAFUSO M6x20	07
25	17006470	ENGRENAGEM HELICOIDAL ESQUERDA	01
26	02030021	PARAFUSO M8x20	04
27	17006469	ENGRENAGEM HELICOIDAL DIREITA	01
28	17006473	PORCA DE AJUSTE	01
29	04020003	ROLAMENTO DE ROLOS	02
30	02010016	PARAFUSO M6x25	04
31	17006474	FLANGE POSTERIOR DO CONJUNTO ELÍPTICO	01
32	17006475	EIXO DE ARRASTE DO CONJUNTO ELÍPTICO	01

MECANISMO ELÍPTICO

MECANISMO ELÍPTICO / ELLIPTICAL MECHANISM



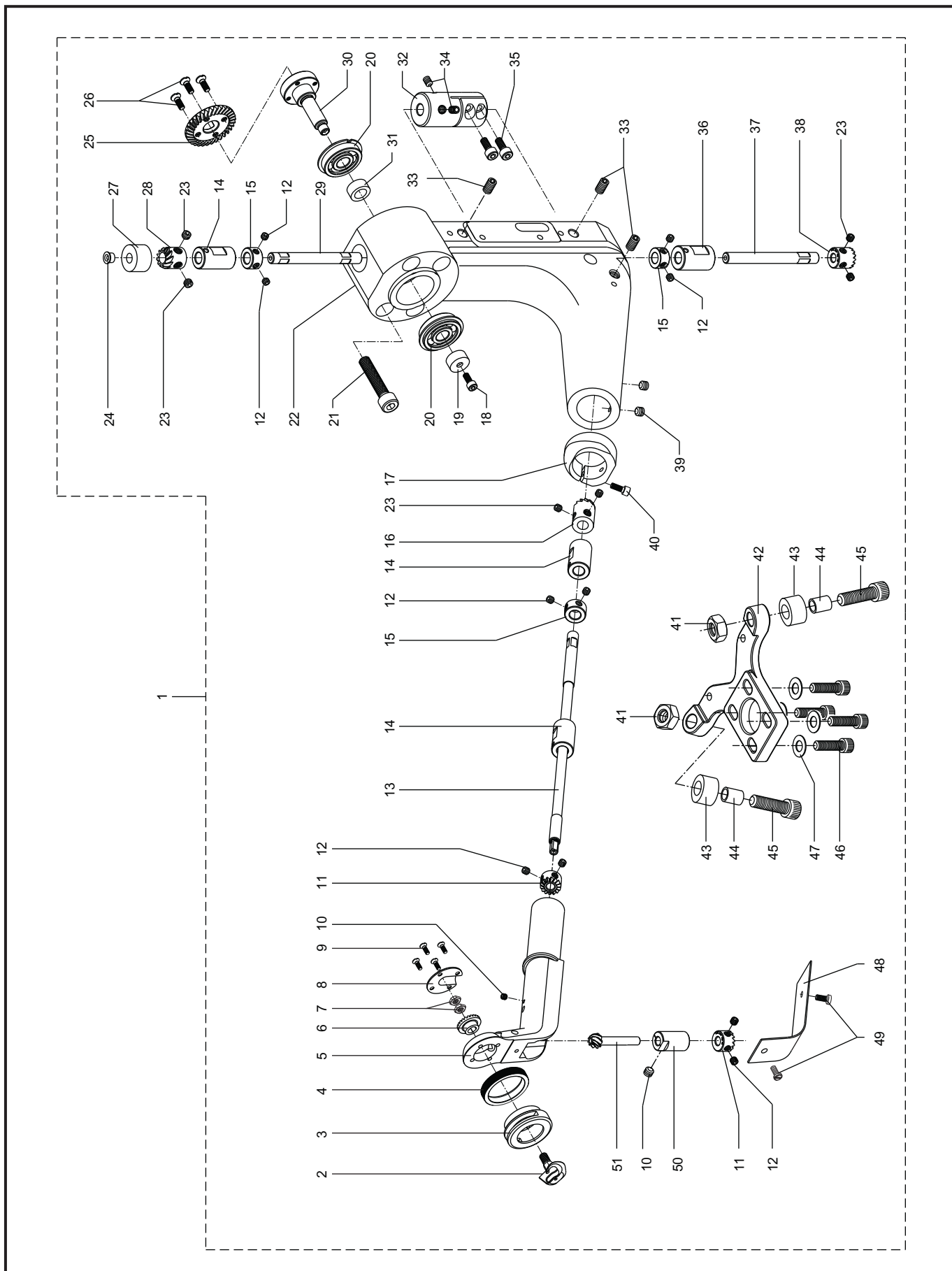
CONJUNTO DO BRAÇO
CONJUNTO DEL BRAZO / ARM SET ASSEMBLY



ÍTEM	CÓDIGO	DESCRIÇÃO	QUANT.
01	17008105	BRAÇO OSCILANTE COMPLETO - CL6000 F1	01
02	17008150	LOOPER	01
03	17008151	MANCAL DO LOOPER	01
04	17008152	RODÍZIO	01
05	17008144	PROLONGAMENTO DO BRAÇO	01
06	17008318	ENGRENAGEM	01
07	17002641	PORCA MF6x3	02
08	17008321	TAMPA DO PINHÃO	01
09	02060028	PARAFUSO M3x10	04
10	02030002	PARAFUSO M6x6	01
11	17006874	ENGRENAGEM	01
12	17006322	PARAFUSO M5x4	10
13	17008368	EIXO	01
14	17006425	MANCAL	03
15	17006630	ANEL DE ENCOSTO	03
16	17006451	ENGRENAGEM CONDUTORA	01
17	17006460	ANEL DE ACOPLAMENTO	01
18	02010057	PARAFUSO M4x10	01
19	17008319	CALÇO DO EIXO DO BRAÇO	01
20	04010058	ROLAMENTO	02
21	02010082	PARAFUSO M8x40	04
22	17008145	BRAÇO	01
23	17006759	PARAFUSO M6x4	06
24	17002060	GUIA DE LUBRIFICAÇÃO	01
25	17006455	ENGRENAGEM CÔNICA	01
26	17004044	PARAFUSO M4x10	04
27	17005359	TAMPÃO	01
28	17006456	ENGRENAGEM	01
29	17006457	EIXO VERTICAL	01
30	17006459	EIXO DO ACOPLAMENTO	01
31	17006741	ESPAÇADOR	01
32	17006453	ACOPLAMENTO	01
33	02030019	PARAFUSO M8x12	03
34	02030057	PARAFUSO M5x8	02
35	02010008	PARAFUSO M5x16	02
36	17006877	MANCAL	01
37	17006452	EIXO	01
38	17006450	ENGRENAGEM CONDUZIDA	01
39	17005998	PARAFUSO M8x5	02
40	02010056	PARAFUSO M4x16	01
41	02160005	PORCA M8	02
42	17006435	APOIO DO BRAÇO	01
43	17001007	RODÍZIO	02
44	17005247	MANCAL	02
45	02010047	PARAFUSO M8x35	02
46	02010015	PARAFUSO M6x20	04
47	17002792	ARRUELA LISA Ø6	04
48	17008124	TAMPA DAS ENGRENAGENS	01
49	02120005	PARAFUSO M4x4	02
50	17008370	MANCAL DO PINHÃO	01
51	17008317	PINHÃO	01

CONJUNTO DO BRAÇO

CONJUNTO DEL BRAZO / ARM SET ASSEMBLY



ESTANTE COM MOTOR

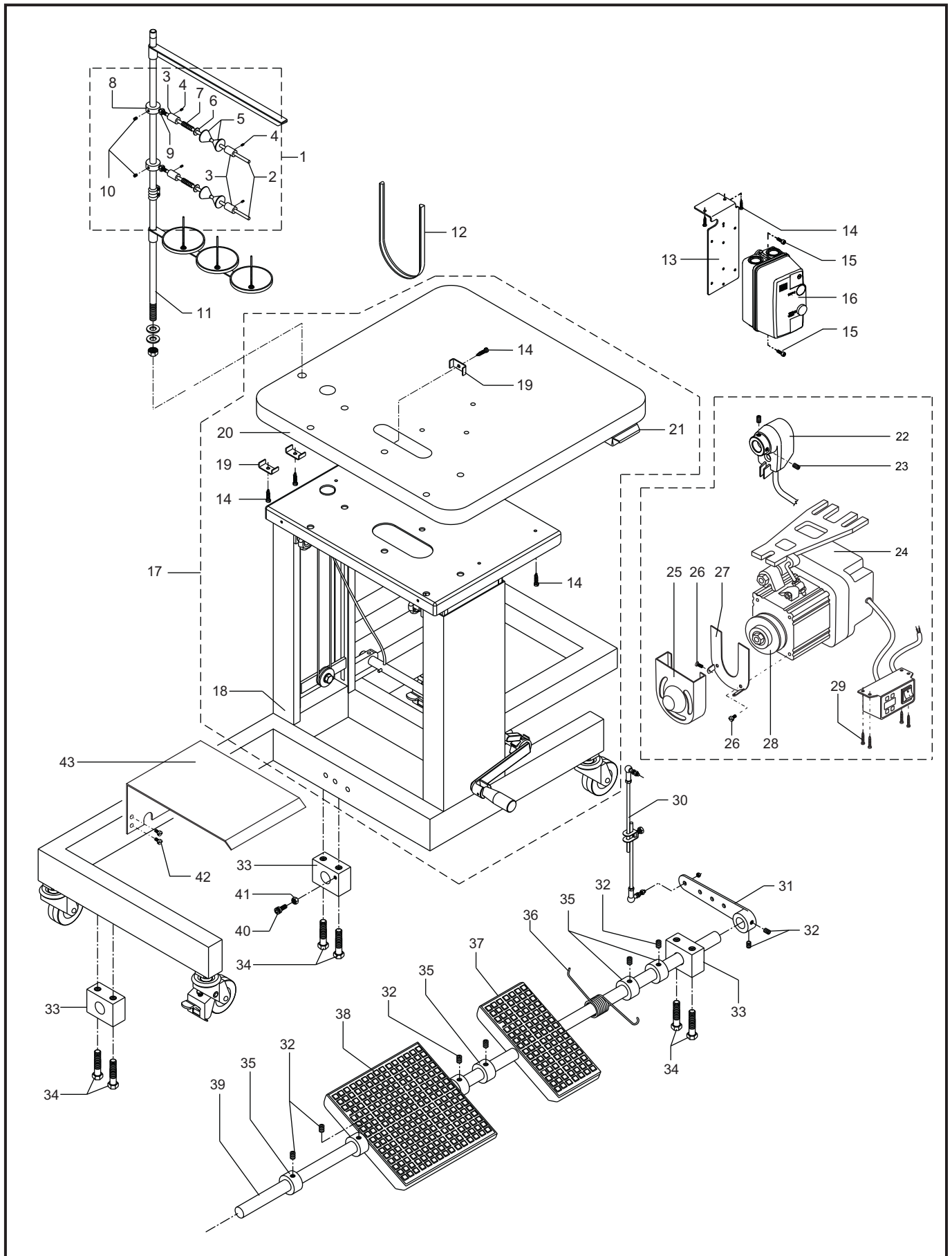
ESTANTE CON MOTOR / TABLE WITH MOTOR



ÍTEM	CÓDIGO	DESCRIÇÃO	QUANT.
01	17005755	CONJUNTO SUPORTE DOS NOVELO	01
02	17005756	HASTE SUPORTE DOS NOVELO	02
03	17005760	ANEL DE ENCOSTO	02
04	02030003	PARAFUSO M5x5	04
05	17005759	ENCOSTO DOS NOVELO	04
06	17004091	ARRUELA LISA	02
07	25010203	MOLA	02
08	17005757	SUPORTE DA HASTE	02
09	17004101	PORCA M6	02
10	02030008	PARAFUSO M6x6	02
11	22030004	SUPORTE DOS NOVELO 3 FIOS	01
12	08030061	CORREIA EM V 3L 620	01
13	17007191	SUPORTE PARA CHAVE ELÉTRICA	01
14	02100009	PARAFUSO ATT .4,8x25	11
15	02010053	PARAFUSO M4x8	02
16	05040056	CHAVE ELÉTRICA 220v-MONOFÁSICA	01
17	17005777	MESA COM REGULAGEM DE ALTURA	01
18	22050033	ESTANTE PARA MÁQUINA DE COSTURA LATERAL	01
19	17000765	PRESILHA	03
20	17005765	TAMPÃO PARA MÁQUINA CL6000	01
21	22050018	GAVETA NORMAL	01
22	05100026	SINCRONIZADOR	01
23	02030008	PARAFUSO M6x6	02
24	05120139	MOTOR ELETRÔNICO 1000w	01
25	17008373	TAMPA DE PROTEÇÃO DA CORREIA	01
26	02120006	PARAFUSO M4x6	04
27	17008371	BASE DA TAMPA	01
28	17008374	POLIA Ø90	01
29	02100008	PARAFUSO ATT .4,8x16	04
30	22080002	TIRANTE	01
31	17005886	ALAVANCA ACIONADORA	01
32	02030018	PARAFUSO M8x8	10
33	17005988	MANCAL	03
34	17004112	PARAFUSO	06
35	17001159	ANEL DE ENCOSTO	04
36	25010040	MOLA	01
37	17005954	PEDAL DE LEVANTE DO CALCADOR	01
38	17005878	PEDAL	01
39	17005953	EIXO ACIONADOR DO MOTOR	01
40	02010010	PARAFUSO M5x25	01
41	17004096	PORCA M5	01
42	02010057	PARAFUSO M4x10	04
43	17007688	PROTETOR DO PEDAL	01

ESTANTE COM MOTOR

ESTANTE CON MOTOR / TABLE WITH MOTOR



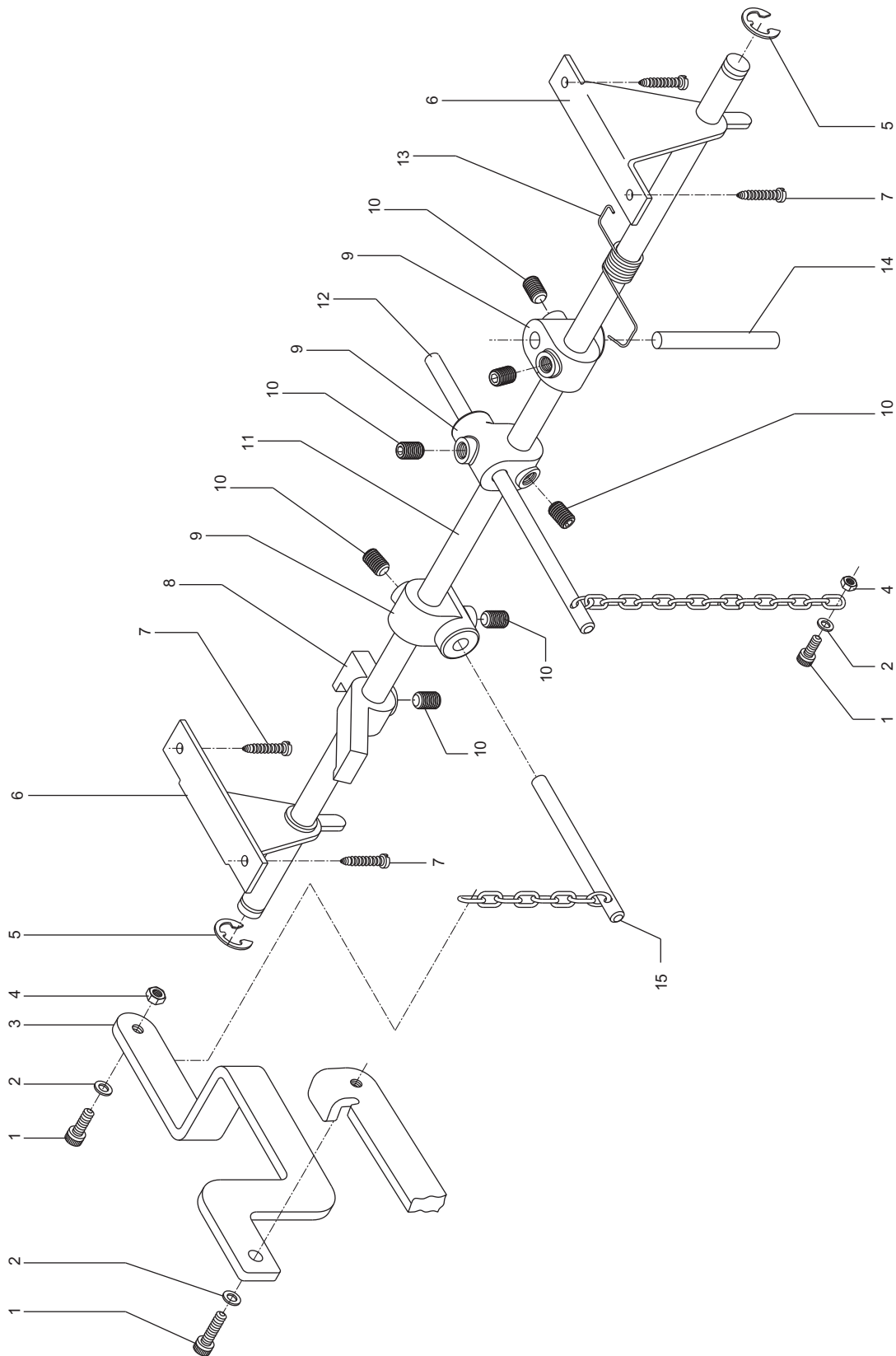
JOELHEIRA
RODILLERA / KNEE LIFTER



ÍTEM	CÓDIGO	DESCRIÇÃO	QUANT.
01	02010013	PARAFUSO M6x12	02
02	17002792	ARRUELA Ø6	02
03	17006698	COMPLEMENTO DA ALAVANCA	01
04	17004101	PORCA M6	01
05	02210005	ANEL TRAVA	02
06	17000739	MANCAL	02
07	02100009	PARAFUSO ATT . 4,8x2,5	04
08	17004596	SUORTE DE REGULAGEM	01
09	17000741	SUORTE DE ACIONAMENTO	03
10	02030019	PARAFUSO M8x10	07
11	17000740	EIXO	01
12	17006113	EIXO COM CORRENTE 870 mm	01
13	25010040	MOLA PASSADORA	01
14	17006760	EIXO	01
15	17006100	EIXO COM CORRENTE 440 mm	01



JOELHEIRA
RODILLERA / KNEE LIFTER



ACESSÓRIOS E PEÇAS DE REPOSIÇÃO

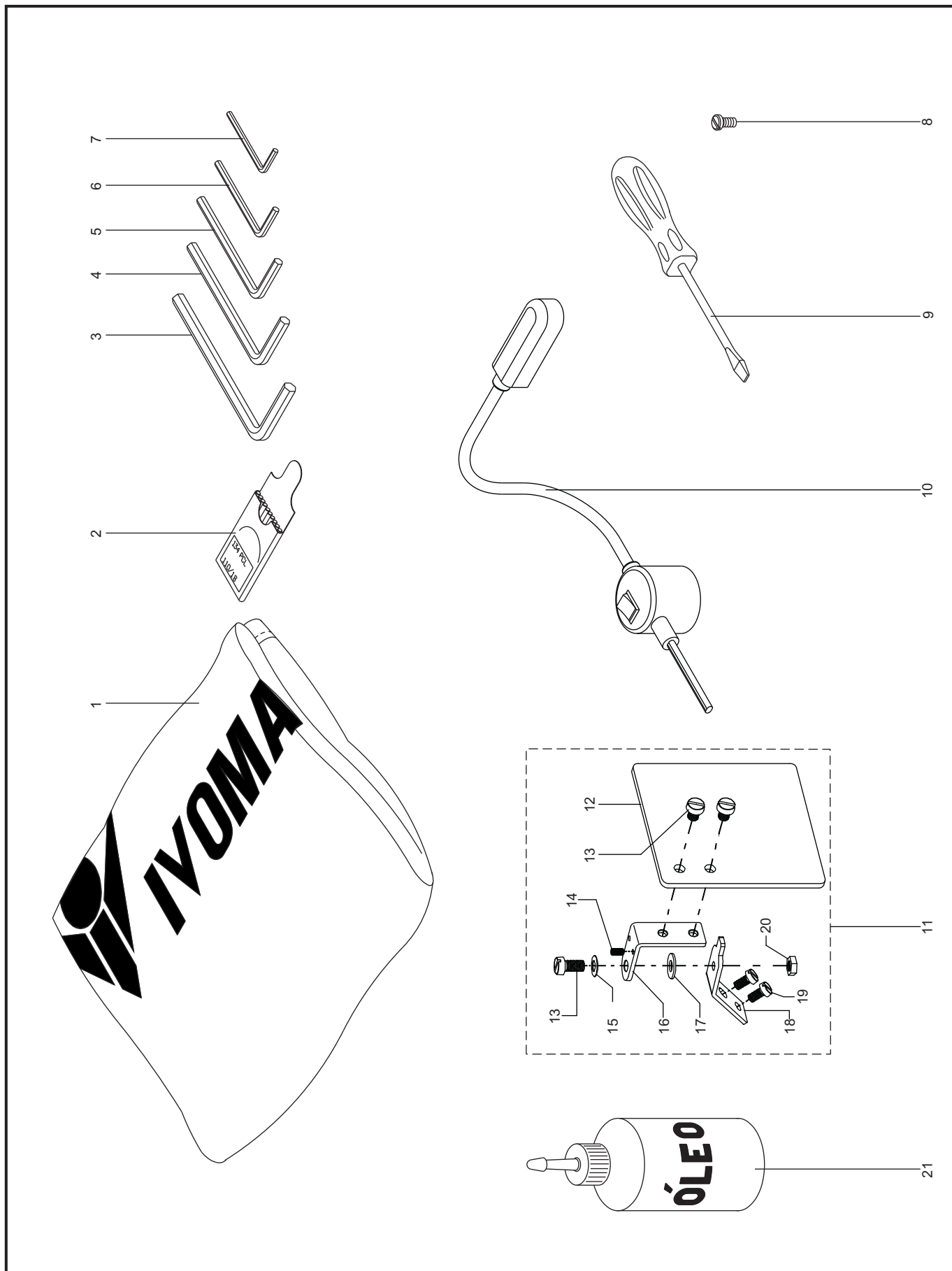
ACCESORIOS Y PIEZAS DE REPOSICIÓN / ACCESSORIES AND SPARE PARTS



ÍTEM	CÓDIGO	DESCRIÇÃO	QUANT.
01	22030011	CAPA PROTETORA	01
02	22020102	AGULHA N°200/25	04
03	01240005	CHAVE HEXAGONAL #6 mm	01
04	01240004	CHAVE HEXAGONAL #5 mm	01
05	01240003	CHAVE HEXAGONAL #4 mm	01
06	01240002	CHAVE HEXAGONAL #3 mm	01
07	01240001	CHAVE HEXAGONAL #2,5 mm	01
08	17002230	PARAFUSO M3x4	04
09	01270001	CHAVE DE FENDA Ø3,17x76,2 mm	01
10	22030057	LUMINÁRIA LED ARTICULADA	01
11	17006728	CONJUNTO VISOR DE PROTEÇÃO	01
12	17006731	PROTETOR DE ACRÍLICO	01
13	17004060	PARAFUSO M5x10	03
14	02030033	PARAFUSO M3x6	01
15	25020002	MOLA PRATO	01
16	17006730	SUORTE MÓVEL DO VISOR	01
17	17004719	ARRUELA LISA	01
18	17006729	SUORTE FIXO DO VISOR	01
19	17004057	PARAFUSO M4x8	02
20	17004096	PORCA M5	03
21	10010029	ALMOTOLIA DE ÓLEO LUBRIFICANTE	01

ACESSÓRIOS E PEÇAS DE REPOSIÇÃO

ACCESORIOS Y PIEZAS DE REPOSICIÓN / ACCESSORIES AND SPARE PARTS



ÍNDICE DE PEÇAS

INDICE DE PIEZAS / PARTS INDEX



CÓDIGO	PÁGINA	CÓDIGO	PÁGINA	CÓDIGO	PÁGINA	CÓDIGO	PÁGINA
01240001	22	04010001	6	17002019	6	17006039	6
01240002	22	04010008	6	17002060	2, 16	17006080	2
01240003	22	04010027	14	17002230	4, 10, 22	17006081	2
01240004	22	04010033	6	17002545	6	17006088	4, 10
01240005	22	04010048	6	17002555	10	17006100	20
01270001	22	04010058	16	17002556	8	17006113	20
02010002	2	04020003	14	17002557	8	17006322	16
02010005	4, 8, 10	04110014	14	17002641	16	17006401	2
02010007	2	04110015	14	17002645	12	17006425	16
02010008	10, 14, 16	04110016	14	17002646	12	17006435	16
02010010	18	04150006	14	17002792	10, 16, 20	17006450	16
02010013	6, 10, 20	04150018	14	17002948	2	17006451	16
02010014	8, 14	04180002	14	17002949	2	17006452	16
02010015	2, 8, 16	04180003	14	17003086	2	17006453	16
02010016	2, 14	05020009	2	17003279	10	17006455	16
02010019	6	05040056	18	17003559	2	17006456	16
02010023	2	05100026	18	17004044	2, 16	17006457	16
02010040	8, 10	05120139	18	17004056	2	17006459	16
02010047	16	06050004	2	17004057	8, 22	17006460	16
02010053	2, 6, 10, 18	08030061	18	17004059	2	17006469	14
02010056	16	08100006	6	17004060	22	17006470	14
02010057	8, 10, 16, 18	10010029	22	17004066	2, 4, 6	17006471	14
02010059	10	17000280	10	17004067	6	17006472	14
02010065	2	17000281	10	17004080	8	17006473	14
02010082	16	17000282	10	17004091	10, 18	17006474	14
02030002	16	17000283	10	17004096	18, 22	17006475	14
02030003	18	17000285	12	17004101	2, 8, 10, 18, 20	17006476	10
02030008	6, 8, 10, 18	17000286	12	17004112	18	17006478	10
02030011	6	17000287	12	17004596	20	17006480	8
02030013	6	17000288	12	17004719	22	17006483	2
02030018	18	17000289	12	17004827	10	17006484	2
02030019	16, 20	17000290	12	17005247	16	17006485	10
02030021	6, 14	17000293	10	17005359	16	17006486	10
02030033	22	17000296	12	17005588	2	17006490	10
02030046	6, 8, 10, 14	17000298	12	17005589	2	17006492	10
02030056	10	17000312	10	17005596	4	17006494	10
02030057	16	17000325	6	17005603	8	17006495	10
02040034	2	17000328	6	17005623	6	17006498	10
02060016	8	17000363	8	17005633	6, 14	17006499	8
02060028	16	17000370	6	17005640	6	17006504	10
02080002	8	17000377	6	17005644	6	17006506	12
02080006	2	17000378	6	17005703	14	17006509	10
02100008	18	17000390	12	17005755	18	17006512	10
02100009	18, 20	17000420	4	17005756	18	17006513	14
02120005	16	17000427	4	17005757	18	17006540	14
02120006	18	17000430	4	17005759	18	17006541	14
02140004	2	17000431	4	17005760	18	17006542	14
02140010	8	17000432	4	17005765	18	17006543	14
02160005	16	17000436	4	17005777	18	17006544	2
02160006	2	17000445	8	17005792	2	17006630	16
02210003	10	17000447	8	17005793	2	17006695	10
02210004	12	17000739	20	17005858	10	17006696	10
02210005	20	17000740	20	17005878	18	17006698	10, 20
02210006	12	17000741	20	17005886	18	17006700	10
02220001	12	17000765	18	17005903	4	17006707	14
02240006	2	17000807	4	17005953	18	17006708	2
02320006	6	17001007	16	17005954	18	17006711	2
02430001	6	17001097	8	17005988	18	17006728	22
02460003	14	17001159	18	17005998	16	17006729	22

ÍNDICE DE PEÇAS

INDICE DE PIEZAS / PARTS INDEX



CÓDIGO	PÁGINA	CÓDIGO	PÁGINA	CÓDIGO	PÁGINA	CÓDIGO	PÁGINA
17006730	22	17008365	8				
17006731	22	17008366	10				
17006741	16	17008367	10				
17006745	14	17008368	16				
17006752	2	17008369	2				
17006759	16	17008370	16				
17006760	20	17008371	18				
17006794	14	17008372	4				
17006830	8	17008373	18				
17006873	8	17008374	18				
17006874	16	22010541	2				
17006877	16	22010542	2				
17006886	6	22010546	2				
17006887	6	22010547	2				
17006888	6	22010554	2				
17006889	6	22020102	10, 22				
17006890	6	22030004	18				
17007191	18	22030011	22				
17007199	2	22030057	22				
17007618	10	22030078	4				
17007683	2	22050018	18				
17007688	18	22050033	18				
17008105	16	22070019	2				
17008123	2	22080002	18				
17008124	16	25010002	10				
17008137	12	25010005	4				
17008138	10	25010009	4				
17008144	16	25010016	10				
17008145	16	25010040	18, 20				
17008150	16	25010082	6				
17008151	16	25010185	12				
17008152	16	25010198	10				
17008153	6	25010203	18				
17008155	2	25010205	2				
17008156	10	25010211	8				
17008181	8	25010222	10				
17008182	8	25010243	10				
17008188	8	25020002	22				
17008189	8						
17008191	8						
17008192	8						
17008193	8						
17008194	8						
17008195	8						
17008196	8						
17008198	8						
17008202	10						
17008302	8						
17008303	8						
17008304	8						
17008313	10						
17008314	12						
17008317	16						
17008318	16						
17008319	16						
17008321	16						
17008362	2						
17008363	2						
17008364	4						



IVOMAQ - Industria e Comércio de Máquinas Ltda.

Avenida Alberto Pulicano, 2881 – Distrito Industrial.

CEP 14406.100 - Franca - SP - Brasil

📞 +55 16 98109 0396 📞 +55 16 3707 1717

✉️ vendas@ivomaq.com.br

Revisado em: Setembro/2023